



C

E

G E-5 5-155 C/H/

G

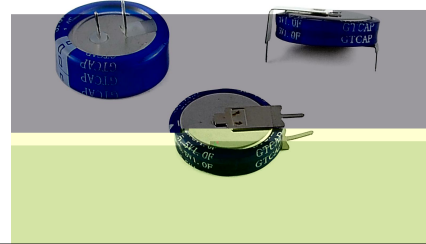
C „L .



❖ F

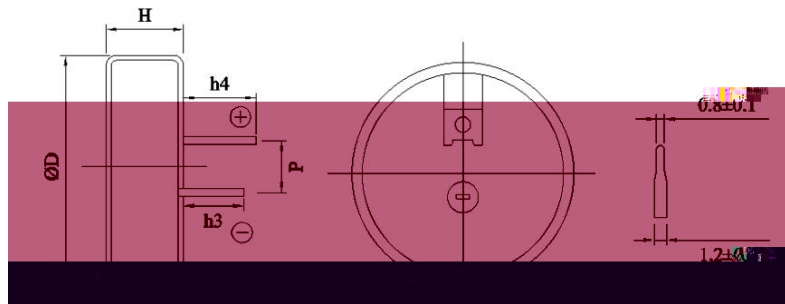
❖ A

❖ G C



| I | C |
|---|---|
| | |
| | |
| | |
| | |
| | |
| | |
| | |
| | |
| | |
| | |
| | |
| | |
| | |
| | |
| | |
| | |
| | |
| | |
| | |
| | |
| | |

❖ D



C

:

| I | C | I | C |
|---|---|---|---|
| | | | |
| | | | |
| | | | |

:

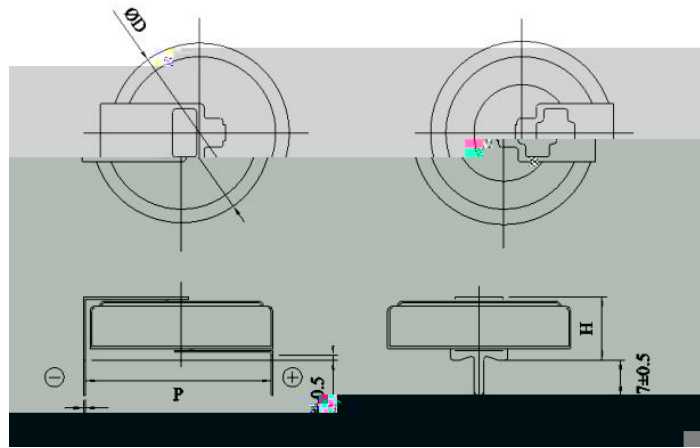
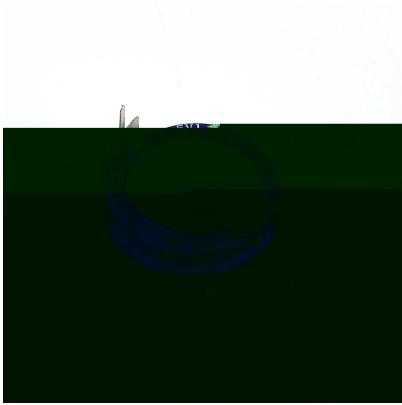
| N | () | D | (L H) | |
|---|-----|---|-------|--|
| | | | | |
| | | | | |
| | | | | |



C

E

G E-5 5-155 C/H/

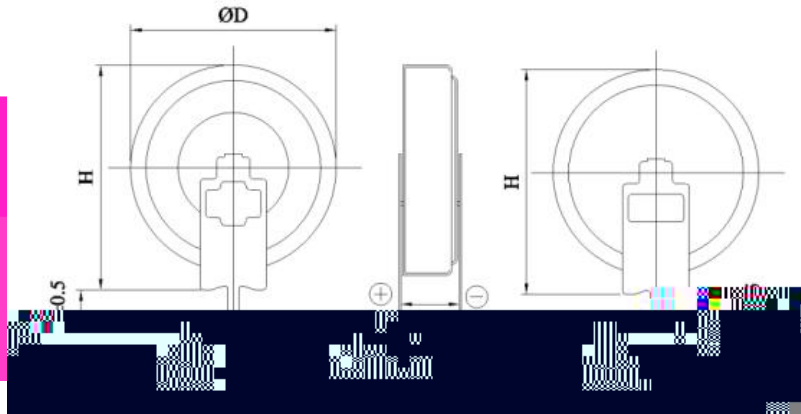


:

| I | C | I | C |
|---|---|---|---|
| | | | |
| | | | |

:

| N | () | | D | (L H) |
|---|-----|--|---|-------|
| | | | | |
| | | | | |



:

| I | C | I | C |
|---|---|---|---|
| | | | |
| | | | |

:

| N | () | | D | (L H) |
|---|-----|--|---|-------|
| | | | | |
| | | | | |

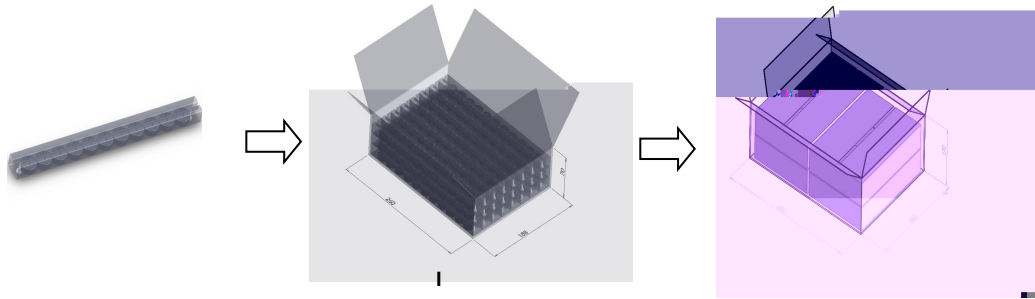


C

E

G E-5 5-155 C/H/

❖



❖ H

G E-5 5-155 C/H/ 1000

❖ H

G

1

2 A

G